



Tecnologia Made in Italy na AUTOMEC 2014

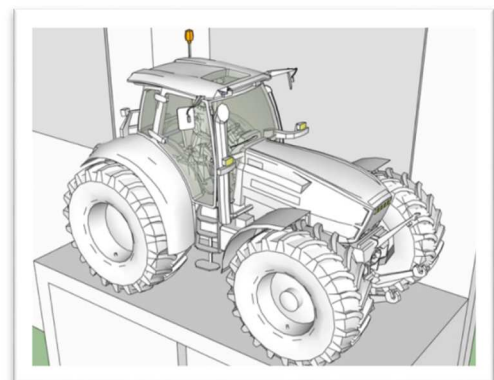
De 01 a 05 de abril, no Pavilhão de Exposições do Anhembi, em SP

Em busca de novas oportunidades de negócios no mercado brasileiro de autopeças, 11 empresas italianas se apresentam na **4ª AUTOMEC PESADOS & COMERCIAIS**- Feira Internacional Especializada em Peças, Equipamentos e Serviços para Veículos Pesados & Comerciais. A participação coletiva é organizada pelo **ICE – Agência para a internacionalização das empresas italianas/Departamento para a Promoção de Intercâmbios da Embaixada da Itália**.

Dentre os produtos/serviços em exposição estão: **desenvolvimento e engenharia** de produtos industriais; **peças para motores** a diesel utilizados em automóveis, caminhões, tratores e máquinas agrícolas; **motores estacionários e de uso marinho**; componentes para **bombas, injetores e válvulas**; **produtos químicos** para a manutenção de sistemas de **ar condicionado e refrigeração**; bicos injetores, peças e válvulas de alimentação para motores diesel; **componentes forjados e usinados para eixos e transmissões** para caminhões e veículos comerciais, fora de estrada, tratores agrícolas e veículos esportivos e de luxo; **elevadores** para veículos pesados e automóveis; peças para **sistemas de injeção** a diesel, componentes para injetores, válvulas de saída, **componentes eletrônicos** (solenoides, reguladores de pressão, velas e interruptores), **cabeçotes e rotores** e bombas de alimentação; **sinalização luminosa e acústica** e **discos de embreagem** para o mercado de reposição.

Conheça as novidades e produtos das empresas do Pavilhão Italiano:

CAR STUDIO (www.carstudio.it): com projetos para marcas de renome, como Ferrari, Maserati, Lamborghini, Alfa Romeo e o Grupo Fiat, a CAR STUDIO **trabalha no desenvolvimento e engenharia de produtos industriais** desde 1986. Com equipe de profissionais altamente qualificados e estrutura ágil, especializou-se no setor automobilístico, de motocicletas e de máquinas agrícolas. Possui três divisões: **desenvolvimento de produtos, engenharia reversa e simulação virtual; modelagem de veículos**, particularmente no que tange a prototipação funcional rápida e o apoio à pré-fabricação; estampagem a vácuo, fabricação e montagem de componentes.





CHIODINO (www.chiodino.it): fabrica **tanques hidráulicos e reservatórios para diesel em aço pintado, aço inoxidável e ligas de alumínio**, utilizados em caminhões e veículos especiais. Sua gama de produtos abrange reservatórios de 50 a 1000 litros, tanques hidráulicos montados na lateral, de 60 a 300 litros; tanques hidráulicos montados na traseira, de 60 a 280 litros e reservatórios para água. A Chiodino oferece um novo conceito de tanque, soldado com tecnologias automáticas, de fácil instalação e com todos os acessórios necessários, como filtros, sensores, respiros e escotilhas de observação. Empresa certificada com a ISO 9001:2000.



DIESEL SYSTEMS: fornece, há mais de 30 anos, **peças para motores a diesel utilizados em carros, caminhões, tratores e máquinas agrícolas, além de motores estacionários e de uso marinho.** Fabrica componentes para **bombas, injetores e válvulas** para quaisquer aplicações. Também fabrica peças a partir de desenhos ou amostras.





ERRECOM (www.errecom.it): empresa italiana fabricante de **produtos químicos para a manutenção de sistemas de ar condicionado e refrigeração.** É líder na produção de soluções para as necessidades mais comuns dos profissionais de HVAC&R. Entre seus produtos, incluem-se: detector de fugas fluorescente U/V para a detecção de vazamentos de gás refrigerante; tapa fugas para fechar permanentemente os micro-vazamentos em ambos componentes de borracha, ou metal, dos sistemas de A/C; amplificador de potência para resolver o problema de Oil Fouling e restaurar as condições iniciais do sistema HVAC&R; solução anti-ácidos contra os efeitos nocivos da acidez no sistema de A/C; produto anti-umidade que elimina a umidade interna dos sistemas A/C; lubrificantes para compressores de sistemas de A/C; tratamentos de higienização e antibacterianos para sistemas de A/C e o interior e líquidos de lavagem para linhas de refrigeração.



FRATELLI BOSIO (www.bosio-estfb.it): fundada em 1929, foi a primeira na Itália a fabricar **bicos injetores, peças e válvulas de alimentação para motores diesel** utilizados em máquinas agrícolas, automóveis, caminhões, ônibus e embarcações. Sua produção inclui uma ampla gama de peças para todos os tipos de motores diesel de origem europeia, americana e japonesa.



O.M.E.R. (www.omerlift.com): uma das principais empresas italianas fabricantes de **elevadores para veículos pesados e automóveis, além de sistemas automáticos de estacionamento.** Possui um grande know-how no campo dos elevadores de veículos, fornecendo tanto soluções padrão, quanto customizadas.





OMP GROUP (www.omp-group.com): fundada em 1956, na cidade de Busano (província de Turim), é especializada na **fabricação de componentes forjados e usinados para eixos e transmissões** para caminhões e veículos comerciais, fora de estrada, tratores agrícolas, veículos esportivos e de luxo. Possui quatro fábricas na Itália e uma na Índia, por meio das quais adota a estratégia de forte verticalização dos produtos considerados mais importantes, da forja a quente a todas as principais etapas de acabamento (torneamento, fresagem, furação, rosqueamento, retificação e balanceamento), inclusos os processos de tratamento térmico e de superfície (têmpera à indução).



SEVEN DIESEL (www.sevendiesel.it): fabricante italiano, desde 1974, de **peças para sistemas de injeção a diesel**, com uma carteira de produtos de mais de 2000 tipos de bicos empregados nos setores automotivo e marinho, além de uma grande gama de componentes para **injetores, válvulas de saída, componentes eletrônicos (solenoides, reguladores de pressão, velas e interruptores), cabeçotes e rotores, bombas de alimentação** e diversos outros componentes produzidos exclusivamente na Europa. Os produtos SEVEN DIESEL são uma grande alternativa às peças originais, tanto em termos de qualidade, quanto de preço. Em sua fábrica, localizada em Rovero, também produz bicos para CRDI (common rail direct injection), sistemas EUI (electronic unit injection) e sistemas HEUI. Possui certificação UNI EN ISO 9001:2008.





SIDEXPORT (www.sidexport.com): empresa líder na **distribuição de peças originais, OES e para o mercado de reposição de veículos FIAT, ALFA ROMEO, IVECO e CNH.** Fundada em 1972, opera em todo o mundo há mais de trinta anos, com excelência nos serviços prestados e a vantajosa relação preço-qualidade. Oferece mais de 4 milhões de códigos de referência de produtos originais, atendendo aos segmentos de automóveis, caminhões e tratores. Todos os produtos são garantidos pelo fabricante e podem ser acompanhados por certificados de qualidade e conformidade.



SIRENA (www.sirena.it): fabrica uma ampla gama de produtos destinados à **sinalização luminosa e acústica** e é especializada em dois setores: **INDUSTRIAL e AUTOMOBILÍSTICO (veículos de emergência e de socorro).** Está presente em 65 países e colabora com prestigiosas marcas no segmento OEM e no setor eletrotécnico.



STAR CLUTCH by Truck Works (www.star-clutch.com): fabricado e distribuído pela TRUCK WORKS, STAR CLUTCH é a famosa marca de **discos de embreagem para o mercado de reposição de peças de todos os tipos de caminhões e ônibus europeus.** Com produção concentrada na Itália e mais de 45 anos de experiência, todas as suas peças possuem garantia de qualidade e eficiência comprovada, além de um excelente custo-benefício.





Entidade

ICE – Agência para a internacionalização das empresas italianas/Departamento para a Promoção de Intercâmbios da Embaixada da Itália: Órgão do Governo Italiano (www.italtrade.com) que **promove o intercâmbio comercial e tecnológico entre a Itália e os demais países**, sobretudo no que tange às empresas de pequeno e médio porte, seus consórcios de exportação e suas associações. Por meio de uma ampla rede de escritórios espalhados pelo mundo, quase sempre instalados nas Embaixadas e Consulados dos principais centros econômicos, **o ICE garante apoio abrangente às empresas italianas que desejam atuar no exterior**, fornecendo-lhes informações econômicas, legais e mercadológicas, **prestando serviços de consultoria e realizando um intenso plano de ações promocionais**, que incluem a realização de Pavilhões Oficiais Italianos em exposições internacionais, a organização de missões de empresários e jornalistas estrangeiros à Itália, bem como de italianos ao exterior, a realização de cursos e palestras e o desenvolvimento de campanhas publicitárias.

SERVIÇO

Pavilhão Italiano na Automec 2014

Estande J 560

De 01 a 05 de abril de 2014

Terça a sexta das 10h às 19h; Sábado das 9h às 17h

Local: Pavilhão de Exposições do Anhembi - Av. Olavo Fontoura 1.209, São Paulo - SP (Brasil)

Saiba mais: www.ice-sanpaolo.com.br/automecpesados2014

Informações à Imprensa

ICE – Agência para a internacionalização das empresas italianas/Departamento para a Promoção de Intercâmbios da Embaixada da Itália

RM Press - Comunicação Estratégica

Regina Di Marco regina.dimarco@rmpress.com.br

Silvia Colaianni silvia.colaianni@rmpress.com.br * imprensa@ice.it

+ 55 11 2950.4820 www.ice.it * www.italtrade.com